

ELEKTROINŠTALAČNÝ
MATERIÁL



TESLA

STROPKOV, a.s.





VARIO



3 - 7

IP 44



8 - 11

PRAKTIK



12 - 15

MODUL



16 - 18

ŠTANDARD



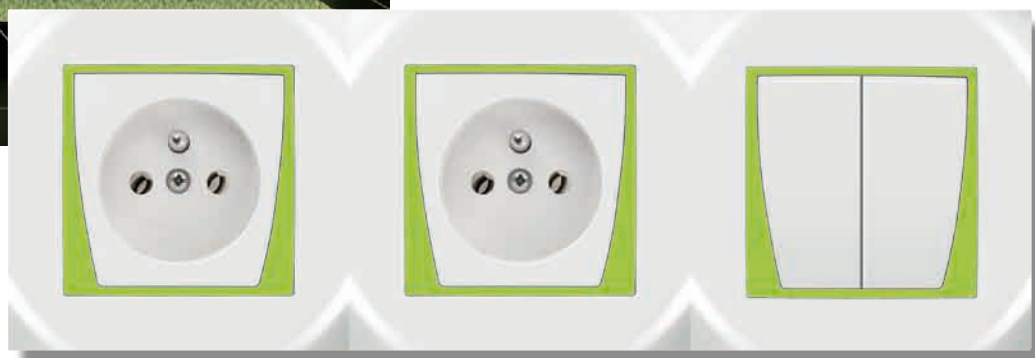
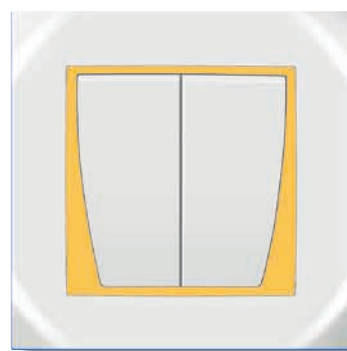
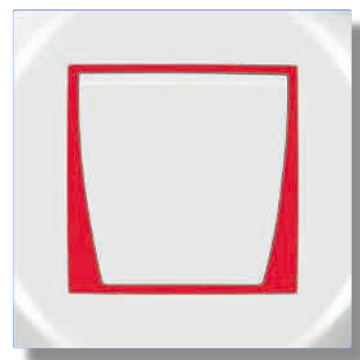
19 - 21

ELEKTROINŠTALAČNÉ PRÍSLUŠENSTVO

22 - 27

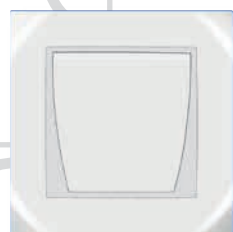
TECHNICKÉ ÚDAJE

28 - 31



moderný dizajn, luxusné materiály,
farby plné inšpirácie pre nové priestory a neobmedzené nápady

VARIO vypínače navrhnuté tak, aby umožnili jednoduchú a bezpečnú inštaláciu cez bezskrútkové svorky



Vypínač jedнопólový
Single-pole switch

1

4FN 581 00

4FN 581 100

Vypínač dvojpólový
Double-pole switch

2

4FN 581 01

4FN 581 101

Prepínač striedavý
Two-way switch

6

4FN 581 05

4FN 581 105

Prepínač krížový
Intermediate switch

7

4FN 581 07

4FN 581 107



Sériový prepínač
Two-circuit switch

5

4FN 581 02

4FN 581 102

Sériový prepínač striedavý
Two-circuit two-way switch

5A

4FN 581 03

4FN 581 103

Dvojitý prepínač striedavý
Double two-way switch

5B

4FN 581 04

4FN 581 104

Dvojitý vypínač jedнопólový
Double single-pole switch

1+1

4FN 581 08

4FN 581 108

Ovládač tlačidlový zapínací a striedavý prepínač
Push-button switch and two-way switch

1/0+6

4FN 581 15

4FN 581 115



Vypínač jedнопólový so signálnym podsvitom
Single pole switch with signal underlight

1S

4FN 581 09

4FN 581 109

Vypínač jedнопólový s orientačným podsvitom
Single pole switch with pilot underlight

1So

4FN 581 10

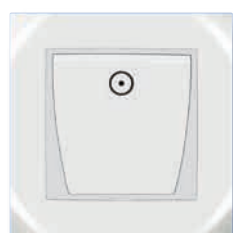
4FN 581 110

Prepínač striedavý s orientačným podsvitom
Two-way switch with pilot underlight

6So

4FN 581 11

4FN 581 111



Ovládač tlačidlový zapínací
Push-button switch

1/0

4FN 581 12

4FN 581 112

Ovládač tlačidlový rozpínací
Push-button releasing switch

0/1

4FN 581 13

4FN 581 113

Ovládač tlačidlový zapínací dvojpólový
Double-pole push-button switch

2/0

4FN 581 16

4FN 581 116



Ovládač tlačidlový zapínací so signálnym podsvitom
Push-button switch with signal underlight

1/0S

4FN 581 17

4FN 581 117

Ovládač tlačidlový zapínací s orientačným podsvitom
Push-button switch with pilot underlight

1/0So

4FN 581 18

4FN 581 118

Zásuvky Sockets

Názov
Name

Radenie
Sequencing

Vario

Vario výstavba
Modular assembly

VARIO zásuvky zabezpečujúce spoľahlivosť a bezpečnosť pri použití skrutkových svoriek



Názov Name	Radenie Sequencing	Vario	Vario výstavba Modular assembly
Zásuvka Single socket	2P+P	4FN 150 93	4FN 150 95
Zásuvka s detskou poistkou Single socket with child safety lock	2P+PE	4FN 150 94	4FN 150 96
Dvozásuvka s pootočenou dutinou Double socket with revolved cavity	2x(2P+PE)	4FN 150 92	
Zásuvka s prepäťovou ochranou Single socket with overload protection	2P+PE	4FN 150 393	
Dvozásuvka s prepäťovou ochranou Double socket with overload protection	2x(2P+PE)	4FN 150 392	

Telefónne a dátové zásuvky Telephone and data sockets

Názov
Name

Radenie
Sequencing

Vario

Vario výstavba
Modular assembly



Názov Name	Radenie Sequencing	Vario	Vario výstavba Modular assembly
Telefónna zásuvka jednoduchá Single telephone socket	1xRJ12 Cat.3 (netienený/ unshielded)	4FK 284 52	4FK 284 62
Telefónna zásuvka 2x jednoduchá Single telephone socket 2x	2xRJ12 Cat.3 (netienený/ unshielded)	4FK 284 53	4FK 284 63



Dátová zásuvka Data socket	1xRj45Cat.5e (netienený/ unshielded)	4FK 284 76	4FK 284 176
2x Dátová zásuvka 2x Data socket	2xRj45Cat.5e (netienený/ unshielded)	4FK 284 77	4FK 284 177
Dátová zásuvka Data socket	1xRj45Cat.5e (tienený/ shielded)	4FK 284 78	4FK 284 178
2x Dátová zásuvka 2x Data socket	2xRj45Cat.5e (tienený/ shielded)	4FK 284 79	4FK 284 179
Dátová zásuvka Data socket	1xRj45Cat.6 (tienený/ shielded)	4FK 284 80	4FK 284 180
2x Dátová zásuvka 2x Data socket	2xRj45Cat.6 (tienený/ shielded)	4FK 284 81	4FK 284 181

RTV zásuvky TV and radio sockets

Názov
Name

Radenie
Sequencing

Vario

Vario výstavba
Modular Assembly



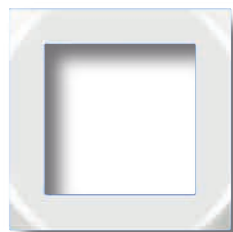
Zásuvka RTV priebežná TV and radio transit socket	ZP10	4FK 283 111	4FK 283 131
Zásuvka RTV priebežná TV and radio continuous socket	ZP13	4FK 283 112	4FK 283 132
Zásuvka RTV koncová TV and radio end socket	ZK 2-7	4FK 283 115	4FK 283 135
Zásuvka RTV koncová TV and radio end socket	ZK10	4FK 283 117	4FK 283 137
Zásuvka RTV koncová TV and radio end socket	ZK13	4FK 283 118	4FK 283 138
Zásuvka RTV koncová satelitná RTV/SAT end socket	ZK 2-7 SAT	4FK 283 122	4FK 283 142

Rámčeky Frames

Názov
Name

Farba
Colour

Objednávacie číslo
Ordering number



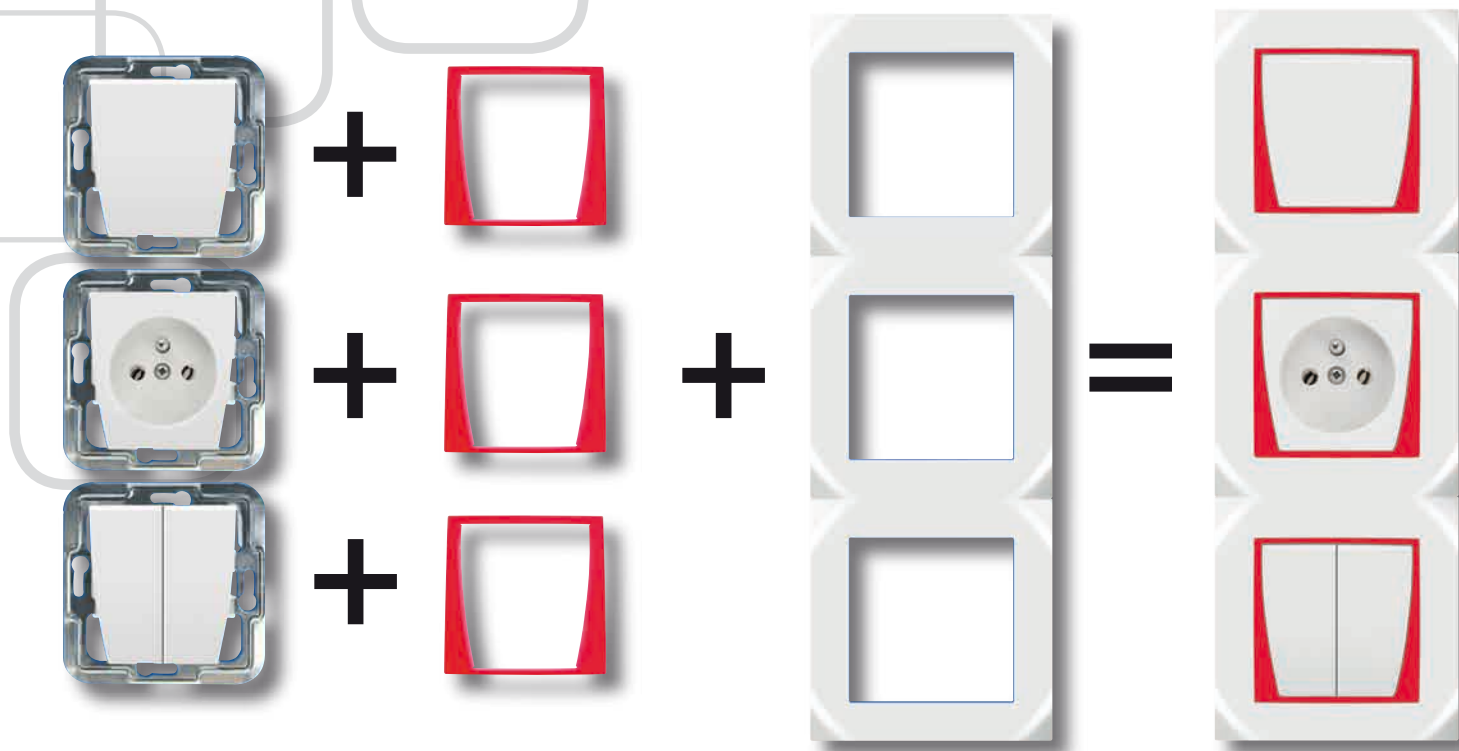
Rámček Frame	biela / white slonová kosť / ivory	4FA 127 71.2101 4FA 127 71.2115
Dvojrámček 2-frame	biela / white slonová kosť / ivory	4FA 127 72.2101 4FA 127 72.2115
Trojrámček 3-frame	biela / white slonová kosť / ivory	4FA 127 73.2101 4FA 127 73.2115
Štvorrámček 4-frame	biela / white slonová kosť / ivory	4FA 127 74.2101 4FA 127 74.2115
Pätrámček 5-frame	biela / white slonová kosť / ivory	4FA 127 75.2101 4FA 127 75.2115



Rám dekoratívny Decorating frame	biela / white slonová kosť / ivory číra/ clear červená/ red marhuľová / apricot zelená / green šedobéžová/ grey-beige modrá / blue šedá / grey	4FA 127 70.2101 4FA 127 70.2115 4FA 127 70.2200 4FA 127 70.2202 4FA 127 70.2204 4FA 127 70.2206 4FA 127 70.2208 4FA 127 70.2209 4FA 127 70.2210
--	--	---

Pásik na dvojjzásuvku Stripe for double-socket	biela / white slonová kosť / ivory číra/ clear červená/ red marhuľová / apricot zelená / green šedobéžová/ grey-beige modrá / blue šedá / grey	4FA 408 08.2101 4FA 408 08.2115 4FA 408 08.2200 4FA 408 08.2202 4FA 408 08.2204 4FA 408 08.2206 4FA 408 08.2208 4FA 408 08.2209 4FA 408 08.2210
--	--	---

Výstavba do rámečkov: Frame modular assembly



Farebné varianty zásuviek a vypínačov Colours of sockets and switches



2101
biela
white



2115
slonová kost
ivory



2151
bielo - šedá
white - grey



2155
slonová kost - šedobéžová
ivory - grey-beige

Farebné odtiene dekoračných rámov a pásov Colours of interframes and stripes



2101
biela
white



2115
slonová kost
ivory



2200
číra
clear



2202
červená
red



2204
marhuľová
apricot



2206
zelená
green



2208
šedobéžová
grey-beige



2209
modrá
blue



2210
šedá
grey



Zaujímavá
Zaujímavá
a
a
Rozumná
Rozumná
Alternatíva
Alternatíva

Nový rad IP44 nad omietku

Tento nový rad predstavuje praktické a spoľahlivé riešenie najmodernejšej techniky a technológie pre elektroinštalácie vo vlhkom prostredí.

Svojou kvalitou je využiteľný vo všetkých typoch projektov, svojím diskretným dizajnom nezvyklým pre tento typ spínačov uspokojí aj náročných spotrebiteľov.

Pri použití vidlice s nižším stupňom ochrany ako IP 44 je stupeň ochrany kombinácie vidlica/zásuvka nižší z oboch IP.



Vypínače



Jednoduché otváranie prístroja pred montážou a následne jednoduchá montáž a skladanie.

Zásuvky



Zásuvka je dodávaná s jednou skrutkou, prispôbená pre plochý aj krížový skrutkovač. Rýchla montáž, vysoká spoľahlivosť.



Horizontálna aj vertikálna montáž.

Montáž a demontáž krytu spínačov zaklapnutím a uvoľnením.

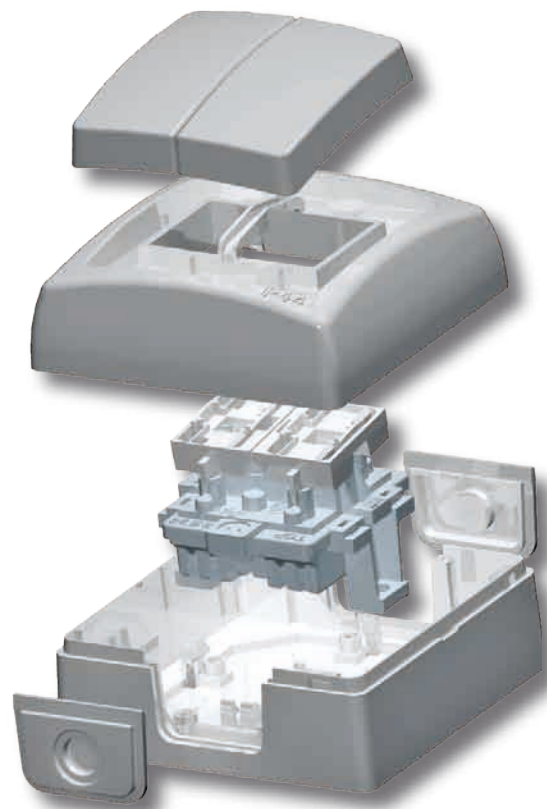
Robustná krabica z materiálu odolného voči nárazom (IK07), prispôbená na akýkoľvek typ povrchu.

Jednoduchý prístup k svorkám (svorky so skrútkami)

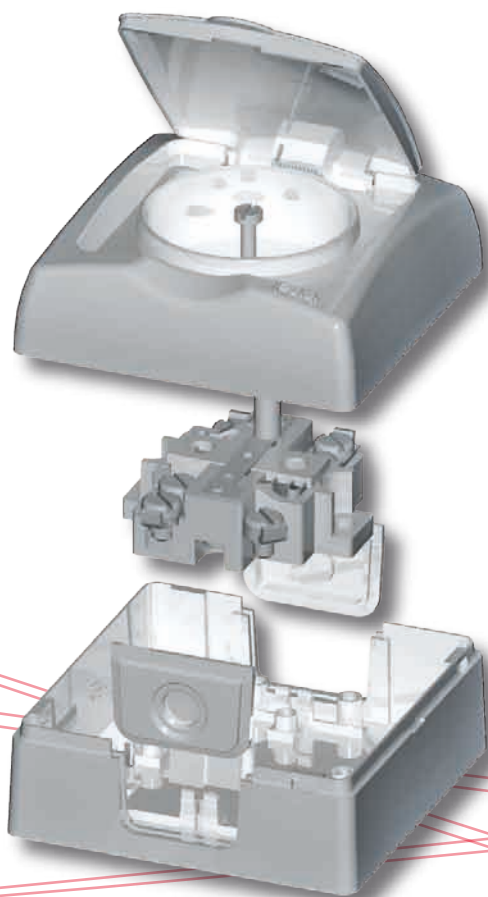
Jednoduché zapojenie vodičov vďaka odnímateľnému mechanizmu.

Masívne úchytky vo vnútri prístroja pre uchytienie mechanizmu

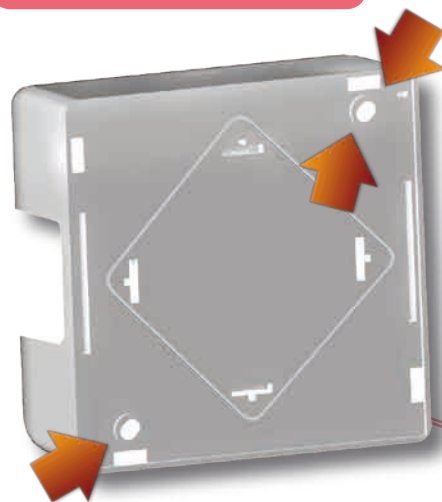
Priamy vstup kábla cez membránové priechodky. Dostatočný vnútorný priestor pre vodiče.



Ušetríte čas pri všetkých inštaláciách v krytí IP44



Pripevnenie pomocou skrutiek.



Vypínače a zásuvky IP44

Switches and sockets IP44

Názov
Name

Radenie
Sequencing

Objednávacie číslo
Ordering number



Vypínač jedнопólový
Single-pole switch

1

4FN 581 30

Vypínač dvojpólový
Double-pole switch

2

4FN 581 31

Prepínač striedavý
Two-way switch

6

4FN 581 35

Prepínač krížový
Intermediate switch

7

4FN 581 37

Ovládač tlačidlový zapínací
Push-button switch

1/0

4FN 581 42



Sériový prepínač
Two-circuit switch

5

4FN 581 32

Sériový prepínač striedavý
Two-circuit two-way switch

5A

4FN 581 33

Dvojitý prepínač striedavý
Double two-way switch

5B

4FN 581 34

Dvojitý vypínač jedнопólový
Double single pole switch

1+1

4FN 581 38



Domová zásuvka
Socket

2P+PE

4FN 150 90

Domová zásuvka + DP*
Socket

2P+PE

4FN 150 97



2x Domová zásuvka
2x Socket

2x (2P+PE)

4FN 150 91

2x Domová zásuvka + DP*
2x Socket + child safety lock

2x (2P+PE)

4FN 150 99

2x Domová zásuvka bez prepojenia
2x Socket without interconnection

2x (2P+PE)

4FN 150 90/90

1x Domová zásuvka
1x Prepínač R6
Socket + Switch R6

(2P+PE)+R6

4FN 150 90/35

* detská poistka, with child safety lock

.2101



biela
white

.2118



hnedá
brown

.2110

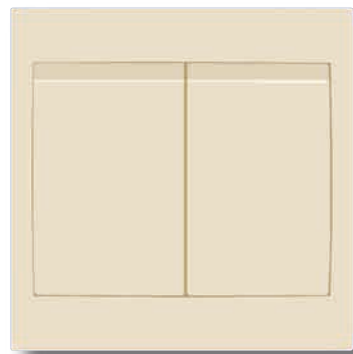


šedá
grey

.2115



slonová
kost
ivory



dizajn v harmónii s každým priestorom,
všimnete si ho, len ak ho naozaj potrebujete



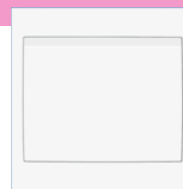
Vypínače: Switches

Názov
Name

Radenie
Sequencing

PRAKTIK

PRAKTIK VÝSTAVBA
modular assembly



Vypínač jedнопólový
Single-pole switch

1

4FN 580 00
4FN 580 130 (IP44)

4FN 580 100

Vypínač dvojpólový
Double-pole switch

2

4FN 580 01

4FN 580 101

Prepínač striedavý
Two-way switch

6

4FN 580 05
4FN 580 135 (IP44)

4FN 580 105

Prepínač krížový
Intermediate switch

7

4FN 580 07
4FN 580 137 (IP44)

4FN 580 107

Sériový prepínač
Two-circuit switch

5

4FN 580 02
4FN 580 132 (IP44)

4FN 580 102

Sériový prepínač striedavý
Two-circuit two-way switch

5A

4FN 580 03

4FN 580 103

Dvojité prepínač striedavý
Double two-way switch

5B

4FN 580 04

4FN 580 104

Dvojité vypínač jedнопólový
Double single-pole switch

1+1

4FN 580 08

4FN 580 108

Ovládač tlačidlový zapínací a striedavý prepínač
Push-button switch and two-way switch

1/0+6

4FN 580 15

4FN 580 115

Vypínač jedнопólový so signálnou tlejkou
Single pole switch with signal glim light

1S

4FN 580 09

4FN 580 109

Vypínač jedнопólový s orientačnou tlejkou
Single pole switch with pilot glim light

1 So

4FN 580 10

4FN 580 110

Prepínač striedavý s orientačnou tlejkou
Two-way switch with pilot glim light

6 So

4FN 580 11

4FN 580 111

Ovládač tlačidlový zapínací
Push-button switch

1/0

4FN 580 12
4FN 580 142 (IP44)

4FN 580 112

Ovládač tlačidlový rozpínací
Push-button releasing switch

0/1

4FN 580 13

4FN 580 113

Ovládač tlačidlový zapínací dvojpólový
Double-pole push-button switch

2/0

4FN 580 16

4FN 580 116

Ovládač tlačidlový zapínací so signálnou tlejkou
Push-button switch with signal glim light

1/0 S

4FN 580 17

4FN 580 117

Ovládač tlačidlový zapínací s orientačnou tlejkou
Push-button switch with pilot glim light

1/0 So

4FN 580 18

4FN 580 118

Žalúziový spínač (bez aretácie)
Switch for blinds

1/1A x 1/0 4 FN 580 22



Zásuvky: Sockets

Názov
Name

Radenie
Sequencing

PRAKTIK

PRAKTIK VÝSTAVBA
modular assembly



Zásuvka
Single-socket

2P+PE

4FN 150 69

4FN 150 80

Zásuvka s detskou poistkou
Single socket with child safety lock

2P+PE

4FN 150 70

4FN 150 81

Zásuvka SCHUKO
Schuko socket

2P+PE

4FN 150 73

4FN 150 86

Zásuvka SCHUKO s detskou poistkou
SCHUKO socket with child safety lock

2P+PE

4FN 150 74

4FN 150 87



Zásuvka IP20 s USB nabíjačkou
Socket IP20 with USB charger

2P+PE

4FN 150 465

Zásuvka IP20
Single socket IP20

2P+PE

4FN 150 65

4FN 150 82

Zásuvka IP20 s detskou poistkou
Single socket IP with child safety lock

2P+PE

4FN 150 67

4FN 150 83



Zásuvka IP44
Single socket IP44

2P+PE

4FN 150 71

Zásuvka IP44 s detskou poistkou
Single socket IP44 with child safety lock

2P+PE

4FN 150 72



Dvojzásuvka s pootočenou dutinou
Double socket with revolved cavity

2x(2P+PE)

4FN 150 88

Dvojzásuvka
Double socket with earthing pin

2x(2P+PE)

4FN 150 66

Dvojzásuvka SCHUKO
SCHUKO double socket

2x(2P+PE)

4FN 150 77

RTV zásuvky: RTV sockets



Zásuvka RTV priebežná
TV and radio continuous socket

ZP 10

4FK 283 51

4FK 283 91

Zásuvka RTV priebežná
TV and radio continuous socket

ZP 13

4FK 283 52

4FK 283 92

Zásuvka RTV koncová
TV and radio end socket

ZK 2-7

4FK 283 55

4FK 283 95

Zásuvka RTV koncová
TV and radio end socket

ZK 10

4FK 283 57

4FK 283 97

Zásuvka RTV/SAT koncová
RTV/SAT socket

ZK 2-7 SAT

4FK 283 62

4FK 283 102



Medzirámček 4FA 127 35
Inter frame



Zaslepovací kryt 4FA 261 51
Blinding plug

Telefónne zásuvky:

Telephone sockets

Názov
Name

Radenie
Sequencing

PRAKTIK

PRAKTIK VÝSTAVBA
modular assembly

Telefónna zásuvka jednoduchá
Singel telephone socket

TZ-A-b

4FK 283 12.X
montáž nad omietku
surface mounting

Telefónna zásuvka jednoduchá
Singel telephone socket

TZ-A-b

4FK 283 02.X
montáž pod omietku
under coating

4FK 284 02.X

Telefónna zásuvka 2x jednoduchá
2x singel telephone socket

TZ-1A/2A-b

4FK 283 13.X
montáž nad omietku
surface mounting

Telefónna zásuvka 2x jednoduchá
2x singel telephone socket

TZ-1A/2A-b

4FK 283 03.X
montáž pod omietku
under coating

4FK 284 03.X

**Telefónna zásuvka s dvoma modulmi
s prednosťou (priorita AB)**
Telephone socket with two modules with priority

TZ-AB-b

4FK 283 14.X
montáž nad omietku
surface mounting

**Telefónna zásuvka s dvoma modulmi
s prednosťou (priorita AB)**
Telephone socket with two modules with priority

TZ-AB-b

4FK 283 04.X
montáž pod omietku
under coating

4FK 284 04.X

* montáž nad omietku obsahuje inštaláciu škatuľu
.X - vysvetlenie vid' str. 28

Dátové zásuvky:

Data sockets

Dátová zásuvka
Data socket (unshielded)

1xRj45 Cat. 5e
(netienený)

4FK 283 76

4FK 283 176

Dátová zásuvka
Data socket

2xRj45 Cat. 5e
(netienený)

4FK 283 77

4FK 283 177

Dátová zásuvka
Data socket

1xRj45 Cat. 5e
(tienený)

4FK 283 78

4FK 283 178

Dátová zásuvka
Data socket

2xRj45 Cat. 5e
(tienený)

4FK 283 79

4FK 283 179

Dátová zásuvka
Data socket

1xRj45 Cat. 6
(tienený)

4FK 283 80

4FK 283 180

Dátová zásuvka
Data socket

2xRj45 Cat. 6
(tienený)

4FK 283 81

4FK 283 181

Rámčeky:

Frames



Rámček 4FA 127 41
Frame



Dvojrámček 4FA 127 42
2-frame



Trojrámček 4FA 127 43
3-frame



Štvorrámček 4FA 127 44
4-frame



Pätrámček 4FA 127 45
5-frame

.901



biela
white

.915



slonová
kost'
ivory

.916



hnedá
brown



atraktívny dizajn overený časom

Vypínače: Switches

Názov
Name

Radenie
Sequencing

MODUL

MODUL VÝSTAVBA
modular assembly



Vypínač jedнопólový
Single-pole switch

1

4FN 575 70

4FN 575 101

Vypínač dvojpólový
Double-pole switch

2

4FN 575 71

4FN 575 102

Prepínač striedavý
Two-way switch

6

4FN 575 75

4FN 575 106

Prepínač krížový
Intermediate switch

7

4FN 575 77

4FN 575 108

Sériový prepínač
Two-circuit switch

5

4FN 575 72

4FN 575 103

Sériový prepínač striedavý
Two-circuit two-way switch

5A

4FN 575 73

4FN 575 104

Dvojitý prepínač striedavý
Double two-way switch

5B

4FN 575 74

4FN 575 105

Dvojitý vypínač jedнопólový
Double single-pole switch

1+1

4FN 575 78

4FN 575 109

Ovládač tlačidlový zapínací a striedavý prepínač
Push-button switch and two-way switch

1/0+6

4FN 575 85

4FN 575 117

Vypínač jedнопólový so signálnou tlejivkou
Single pole switch with signal glim light

1S

4FN 575 79

4FN 575 111

Vypínač jedнопólový s orientačnou tlejivkou
Single pole switch with pilot glim light

1So

4FN 575 80

4FN 575 112

Prepínač striedavý s orientačnou tlejivkou
Two-way switch with pilot glim light

6So

4FN 575 81

4FN 575 113

Ovládač tlačidlový zapínací
Push-button switch

1/0

4FN 575 82

4FN 575 114

Ovládač tlačidlový rozpínací
Push-button releasing switch

0/1

4FN 575 83

4FN 575 115

Ovládač tlačidlový zapínací dvojpólový
Double-pole push-button switch

2/0

4FN 575 86

4FN 575 118

Ovládač tlačidlový zapínací so signálnou tlejivkou
Push-button switch with signal glim light

1/0S

4FN 575 87

4FN 575 119

Ovládač tlačidlový zapínací s orientačnou tlejivkou
Push-button switch with pilot glim light

1/0So

4FN 575 88

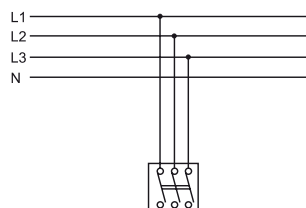
4FN 575 121

Sporákový spínač
Range switch

Technické parametre:
trojpólový vypínač
16 A, 400 V ~
radenie - 3
upevnenie skrutkami

3

4FN 576 20



Plastový kryt pod vypínač MODUL
Plastic lid under switch MODUL

4FA 251 182

Zásuvky: Sockets

Názov
Name

Radenie
Sequencing

MODUL

MODUL VÝSTAVBA
modular assembly



Zásuvka
Single-socket

2P+PE

4FN 150 50

4FN 150 54

Zásuvka s detskou poistkou
Single socket witch child safety lock

2P+PE

4FN 150 50/F

4FN 150 54/F

Zásuvka IP20
Single socket IP20

2P+PE

4FN 150 58

—

Dvozásuvka
Double socket

2x(2P+PE)

4FN 150 51

—

Dvozásuvka s pootočenou dutinou
Double socket with revolved cavity

2x(2P+PE)

4FN 150 85

—

Dvozásuvka s detskou poistkou
Double socket witch child safety lock

2x(2P+PE)

4FN 150 85/F

—

RTV zásuvky: RTV sockets

Zásuvka RTV priebežná
TV and radio continuous socket

ZP 10

4FK 282 101

4FK 282 112

Zásuvka RTV priebežná
TV and radio continuous socket

ZP 13

4FK 282 102

4FK 282 113

Zásuvka RTV koncová
TV and radio end socket

ZK 2-7

4FK 282 105

4FK 282 116

Zásuvka RTV koncová
TV and radio end socket

ZK 10

4FK 282 107

4FK 282 118

Zásuvka RTV koncová
TV and radio end socket

ZK 13

4FK 282 108

4FK 282 119

Zásuvka RTV/SAT koncová
RTV/END socket

ZK 2-7 SAT

4FK 283 42

4FK 283 43

Telefónne zásuvky: Telephone sockets

Telefónna zásuvka jednoduchá
Single telephone socket

TZ-A-b

4FK 282 77.X
montáž nad omietku

—

Telefónna zásuvka jednoduchá
Single telephone socket

TZ-A-b

—
4FK 282 87.X
montáž pod omietku

Telefónna zásuvka 2x jednoduchá
2x single telephone socket

TZ-1A/2A-b

4FK 282 78.X
montáž nad omietku

—

Telefónna zásuvka 2x jednoduchá
2x single telephone socket

TZ-1A/2A-b

—
4FK 282 88.X
monáž pod omietku

Telefónna zásuvka 3x jednoduchá
3x single telephone socket

TZ-1/A/2A/3A-b

4FK 282 79.X
montáž nad omietku

—

Telefónna zásuvka 3x jednoduchá
3x single telephone socket

TZ-1/A/2A/3A-b

—
4FK 282 89.X
montáž pod omietku

.901

.916



biela
white



hnedá
brown

Rámček 4FA 127 27
Frame



Dvojrámček 4FA 127 28
2-frame



Trojrámček 4FA 127 29
3-frame



Štvorrámček 4FA 127 36
4-frame



Pätrámček 4FA 127 37
5-frame

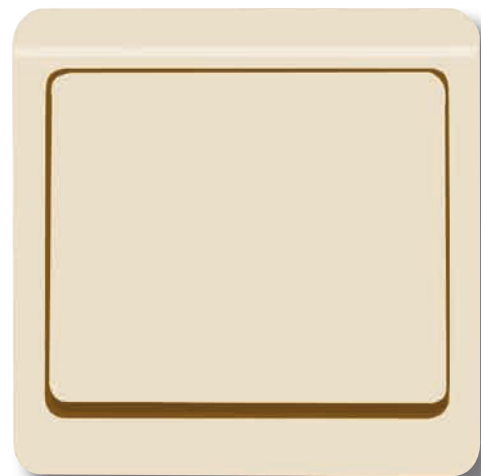







rekonštrukcia s nami je hrou
rekonštrukcia s nami je hrou

Výhodou lešteného štandardu je:

- dvojzásuvka s pootočenou dutinou
- jednoduchá montáž
- vysoká kvalita overená časom



Materiál na leštený štandard je odolnejší voči poškodeniu a ÚV žiareniu

.2101	.2115	.2116
		
biela white	slonová kost' ivory	hnedá brown

Vypínače: Switches



Názov
Name

Radenie
Sequencing

Objednávacie číslo
Ordering number

Vypínač jedнопólový
Single-pole switch

1

4FN 575 00

Vypínač dvojpólový
Double-pole switch

2

4FN 575 01

Prepínač striedavý
Two-way switch

6

4FN 575 05

Prepínač krížový
Intermediate switch

7

4FN 575 07

Sériový prepínač
Two-circuit switch

5

4FN 575 02

Sériový prepínač striedavý
Two-circuit two-way switch

5A

4FN 575 03

Dvojitý prepínač striedavý
Double two-way switch

5B

4FN 575 04

Dvojitý vypínač jedнопólový
Double single-pole switch

1+1

4FN 575 08

Ovládač tlačidlový zapínací a striedavý prepínač
Push-button switch and two-way switch

1/0+6

4FN 575 15

Vypínač jedнопólový so signálnou tlejivkou
Single pole switch with signal glim light

1S

4FN 575 09

Vypínač jedнопólový s orientačnou tlejivkou
Single pole switch pilot glim light

1 So

4FN 575 10

Prepínač striedavý s orientačnou tlejivkou
Two-way switch with pilot glim light

6 So

4FN 575 11

Ovládač tlačidlový zapínací
Push-button switch

1/0

4FN 575 12

Ovládač tlačidlový rozpínací
Push-button releasing switch

0/1

4FN 575 13

Ovládač tlačidlový zapínací dvojpólový
Double-pole push-button switch

2/0

4FN 575 16

Ovládač tlačidlový zapínací so signálnou tlejivkou
Push-button switch with signal glim light

1/0S

4FN 575 17

Ovládač tlačidlový zapínací s orientačnou tlejivkou
Push-button switch with pilot glim light

1/0 So

4FN 575 18

Zásuvky: Sockets



Zásuvka
Single socket

2P+PE

4FN 150 37

Zásuvka IP 20
Single socket IP 20

2P+PE

4FN 150 59

Dvozásuvka s pootočenou dutinou
Double socket with revolved cavity

2x(2P+PE)

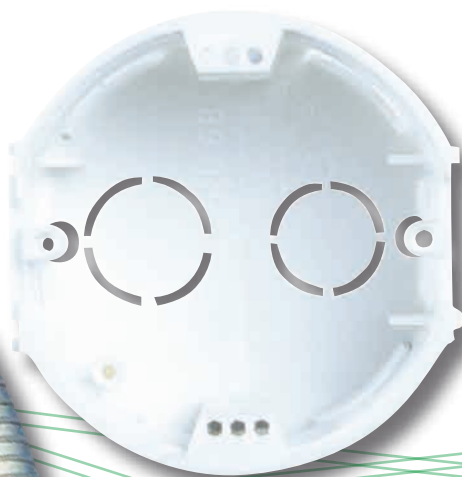
4FN 150 98

Dvozásuvka polozapustená
Semi-flush-double-socket

2x(2P+PE)

4FN 150 75

ELEKTROINŠTALAČNÉ PRÍSLUŠENSTVO ELECTRICAL ACCESSORIES



Trubice Conduits

Názov
Name

Typ
Type

Menovitá
velkosť
Nominal
characteristic

øD

Metre
v kotúči
Meters
in reel

EIM trubice ohybné Flexible conduits	4FA 902 16/N	16	16	50 m
	4FA 902 20/N	20	20	50 m
	4FA 902 25/N	25	25	50 m

- nízka mechanická odolnosť
- pevnosť v tlaku 320 N
- určené pre ukladanie vodičov pod omietku a do omietky
- low mechanical strength
- compression strength 320 N
- for assembly under coating and into coating

EIM trubice ohybné Flexible conduits	4FA 902 16/S	16	16	50 m
	4FA 902 20/S	20	20	50 m
	4FA 902 25/S	25	25	50 m

- stredná mechanická odolnosť
- pevnosť v tlaku 750 N
- určené pre ukladanie vodičov pod omietku, do omietky a na povrch
- middle mechanical strength
- compression strength 750 N
- for assembly under coating, into coating and over coating

Objímky E 27: Lamp holders E 27



4FK 212 58



4FK 212 59



4FK 212 60



4FK 212 61



4FK 212 62



4FK 212 63

- 4FK 212 58 a)
- 4FK 212 59 b)
- 4FK 212 60 a) + d)
- 4FK 212 61 b) + d)
- 4FK 212 62 c) + d)
- 4FK 212 63 c)

Objímky E 27 sú zhotovené:

- s vonkajším plášťom s osadeným závitom
- s vonkajším plášťom s osadeným závitom a tienidlovým krúžkom 4 FA 250 15
- s vonkajším plášťom hladkým
- varianty a.), b.), c.) s háčikom na zavesenie

Versions of the E 27 lamp holders:

- with outer coat with shouldered srew
- with outer coat with shouldered srew and lamp ring
- with smooth outer coat
- versions a) b) c) with hook for hanging

- napätie 250 V
- voltage 250 V

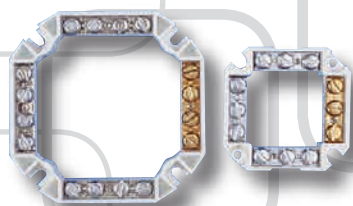
Škatule: Mounting boxes

Názov
Name

Typ
Type

Rozmery v mm
(š x v x h)
Dimensions in mm
(w x h x t)

Elektroinštalčný úložný materiál



Svorkovnica malá
Small terminal

4FF 070 43



Svorkovnica veľká
Big terminal

4FF 070 40



Škatuľa malá KU 68 rozvodná
Small distribution box KU 68

4FA 249 43 ø72 x 42

Veko škatule
Box cover

4FA 172 66 ø81



Škatuľa malá
Small mounting box

4FA 249 29 ø72 x 42

Veko škatule
Box cover

4FA 172 53 ø75,5



Škatuľa veľká
Big mounting box

4FA 249 28 ø93 x 47

Veko škatule
Box cover

4FA 172 52 ø112



Sada EI škatule 1901
EI box set 1901

4FF 539 03 ø72 x 42

Pozostáva z:
4 FA 249 43 - škatuľa malá
2 x 2,9 x 16 - 2 x skrutka

Content:
- small box
- 2x screw



Sada EI škatule 1902
EI box set 1902

4FF 539 04 ø72 x 42

Pozostáva z:
4 FA 249 43 - škatuľa malá
4 FA 172 66 - veko škatule

Content:
- small box
- box cover



Sada EI škatule 1903
EI box set 1903

4FF 539 05 ø93 x 47

Pozostáva z:
4 FA 249 28 - škatuľa veľká
4 FA 172 52 - veko škatule

Content:
- big box
- box cover



Škatuľa malá prístrojová
Small switchbox

4FA 249 60 ø75 x 42



Rozpera dištančná
Bracket

4FA 255 40

-Montáž prístrojov bez rámcového prevedenia
-Assembly without frames

Škatule: Mounting boxes

Názov
Name

Typ
Type

Rozmery v mm
(š x v x h)
Dimensions in mm
(w x h x t)

Elektroinštalčný úložný materiál

Škatuľa panelova malá
Small mounting box

4FA 249 26

80x80x15,5

Škatuľa panelova veľká
Big mounting box

4FA 249 27

80,6x104,6x15,5

Veko škatule
Box cover

4FF 169 74

Rámček dištančný malý
Small distance frame

4FA 127 22

Rámček dištančný veľký
Big distance frame

4FA 127 23

**Škatuľa panelová malá
ŠTANDARD**
Small mounting box ŠTANDARD

4FA 249 38

80x80x32

**Škatuľa panelová veľká
ŠTANDARD**
Big mounting box ŠTANDARD

4FA 249 40

80x104x32

Pozn.: Určené pre montáž dizajnu ŠTANDARD nad omietku.
Note.: Designed for surface mounting.

**Škatuľa panelova malá
PRAKTIK**
Small mounting box PRAKTIK

4FA 249 51

80x80x38

**Škatuľa panelova veľká
PRAKTIK**
Big mounting box PRAKTIK

4FA 249 52

80x104x28

**Škatuľa panelová malá
pod telefónnu zásuvku
PRAKTIK**
Small mounting box under telephone socket

4FA 249 49

80x80x15,5

Pozn.: Určené pre montáž dizajnu PRAKTIK nad omietku.
Note.: Designed for surface mounting.

**Škatuľa panelová malá
MODUL**
Small mounting box MODUL

4FA 249 47

82x82x28

**Škatuľa panelová veľká
MODUL**
Big mounting box MODUL

4FA 249 48

82x104x28

**Škatuľa panelová malá plytká
MODUL**
Small mounting box

4FA 249 42

82x82x15,5

Pozn.: Určené pre montáž dizajnu MODUL nad omietku.
Note.: Designed for surface mounting.

Ostatný EI materiál:

Other accessories:

Názov
Name

Typ
Type

Radenie
Sequencing

**Spínač na pohyblivý
prívod 0,5A**
Flexible cord switch 0,5A

4FN 575 125
4FN 575 126

1
1/0

- napätie 250 V
- voltage 250 V

.401 biela
.407 čierna
.416 hnedá

**Spínač na pohyblivý
prívod 10 A**
Flexible cord switch 10 A

4FN 576 14 (IP 20)
4FN 576 15 (IP 20)
4FN 576 16 (IP 20)
4FN 576 17 (IP 20)

1
1/0
6
6/0

- napätie 250 V
- voltage 250 V

.01 biela
.07 čierna

Spínač zárubňový
Doorlining

4FN 576 10 (IP 20)
4FN 576 11 (IP 20)
4FN 576 12 (IP 20)
4FN 576 13 (IP 20)

1
1/0
6
6/0

- napätie 250 V
- voltage 250 V

Vidlica spojovacia priama
Socket connecting

4FK 212 48

2P+PE

- zaťažovací prúd 10/16 A
- napätie 250 V
- load current 10/16 A
- voltage 250 V

Zásuvka spojovacia priama
Socket connecting

4FK 212 50

2P+PE

- zaťažovací prúd 10/16 A
- napätie 250 V
- load current 10/16 A
- voltage 250 V

Vidlica sieťová kolmá
Mains plug

4FK 211 85

2P+PE

Zátka bezpečnostná
Plug

4FA 681 23

Kľúčik bezpečnostnej zátky
Key to safety plug

4FA 100 08

**Sada - detská poistka
3x bezpečnostná zátku,
+ kľúčik k bezpečnostnej zátku**
Set - child safety lock
3x safety plug,
+ key to safety plug

4FF 539 01.431/N

Zásuvky s prepäťovou ochranou:

Socket with overload protection:

Typ
Type

Názov
Name

VARIO



Zásuvka s prepäťovou ochranou
Single socket with overload protection

4FN 150 393.XXXX

Dvozásuvka s prepäťovou ochranou
Double socket with overload protection

4FN 150 392.XXXX

PRAKTIK



Zásuvka PRAKTIK s prepäťovou ochranou
PRAKTIK socket with overload protection

1 345 550 320 241 biela
1 345 550 320 245 slonová kosť
1 345 550 320 246 hnedá

Dvozásuvka PRAKTIK s prepäťovou ochranou
Double PRAKTIK socket with overload protection

1 345 550 320 261 biela
1 345 550 320 265 slonová kosť
1 345 550 320 266 hnedá

MODUL



Zásuvka MODUL s prepäťovou ochranou
MODUL socket with overload protection

1 345 550 320 321 biela
1 345 550 320 325 slonová kosť
1 345 550 320 326 hnedá

Dvozásuvka MODUL s prepäťovou ochranou
Double MODUL socket with overload protection

1 345 550 320 331 biela
1 345 550 320 335 slonová kosť
1 345 550 320 336 hnedá

LEŠTENÝ ŠTANDARD



Zásuvka ŠTANDARD s prepäťovou ochranou
ŠTANDARD socket with overload protection

1 345 550 320 371 biela
1 345 550 320 375 slonová kosť
1 345 550 320 376 hnedá

Dvozásuvka ŠTANDARD s prepäťovou ochranou
ŠTANDARD socket with overload protection

1 345 550 320 381 biela
1 345 550 320 385 slonová kosť
1 345 550 320 386 hnedá

Technické parametre:

- trieda zvodíča podľa IEC 61643-1: III
- menovité napätie - UN = 230V/50Hz
- doba odozvy - tA < 25 ns
- pracovná teplota - -5°C +40°C

- životnosť - 100 000 hodín
- menovitý rázový zvodový prúd I_{max} = 4,5 kA (8/20) U/N, U/PE
- maximálny rázový zvodový prúd I_{max} = 9 kA (8/20) N/PE
- ochranná úroveň pri I_{max} (8/20) < 1200 V

Technical parameters:

- voltage suppressor class acc to IEC 61643-1: III
- nominal voltage - UN = 230V/50Hz
- response time - tA < 25 ns
- operating temperature - -5°C +40°C

- lifetime - 100 000 hours
- nominal impulse leakage current I_{max} = 4,5 kA (8/20)U/N, U/PE
- maximal impulse leakage current = 9kA (8/20) N/PE
- protection level at I_{max} (8/20) < 1200 V

Technické údaje:

Telefónne zásuvky

1. Použitie

Telefónna zásuvka je určená k trvalému alebo prechodnému pripojeniu koncových telekomunikačných zariadení vo vnútorných telekomunikačných rozvodoch. Telefónna zásuvka účastnícka (tzú) je určená na koncový bod telefónnej siete s analógovým účastníckym rozhraním. Telefónna zásuvka účastnícka priebežná (TZÚP) je určená na koncový bod telefónnej siete a na pripojenie vedenia následného účastníckeho rozvodu. Telefónna zásuvka (TZ) je určená na účastnícku rozvodu za koncovým bodom telefónnej siete za (TZÚ). Telefónna zásuvka priebežná (TZP) je určená na účastnícku rozvodu za koncovým bodom telefónnej siete (za TZÚ) s možnosťou pripojenia ďalšieho vedenia účastníckeho rozvodu. Telefónna zásuvka rozvodná (TRZ) je určená na ukončenie predĺžovacieho vedenia účastníckeho rozvodu pred alebo za koncovým bodom telefónnej siete. Uvedené zásuvky možno použiť aj v iných telekomunikačných sieťach, pre ktoré sú svojím parametrami vyhovujúce.

2. Popis

Základný zásuvkový konektorový modul (modulárna zásuvka) je šesťkontaktný normalizovaný diel odpovedajúci TST 005/95 (MH-ČTÚ), resp. TPTT 1-1 (MDPaT SR) a rozmerovo FCC S68 IEC 603-7. Pripojenie zásuviek je cez skrutkovú svorkovnicu.

3. Pripojovanie zásuvky - radenie

Na telefónnu jednoduchú zásuvku TZ-A-b 4 FK 282 19, 20 je možné pripojiť jeden telefónny prístroj.

Na telefónnu dvojzásuvku TZ-1A/2A-b 4FK 282 33, 34 je možné pripojiť dva telefónne prístroje, každý na vlastnú účastnícku linku.

Na telefónnu trojzásuvku TZ-1A/2A2B-b 4FK 282 35, 36 je možné pripojiť napr.: na vstupy 1A a 2A dva telefónne prístroje, každý na vlastnú účastnícku linku, na vstup 2B záznamové zariadenie s paralelným pripojením, alebo ďalší telefónny prístroj, pričom vstup 2A je nadradený vstupu 2B.

Na telefónnu trojzásuvku TZ-ABC-b 4FK 282 21, 22 telefex, niektoré záznamové zariadenia, prípadne tarifný indikátor sa pripájajú na vstup A až B telefónny prístroj potom na vstup B, resp. C. Telefónnemu prístroju tak môžu byť predradené až dve predchádzajúce koncové zariadenia telefónnej siete. Záznamové zariadenie s paralelným pripojením sa zapája vždy vpravo od telefónneho prístroja.

Na telefónnu trojzásuvku TZ-1A/2A/3A-b 4 FK 282 31, 32 je možné pripojiť tri telefónne prístroje, každý na vlastnú účastnícku linku.

Vyhotovenie zásuviek vyjadrené záčísliím $x = .1$ až $.5$ znamená:

$x = .1$ - telefónna zásuvka (bez zakončovacieho člena).

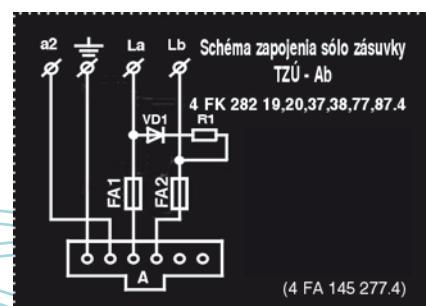
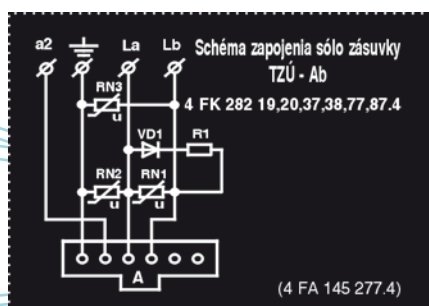
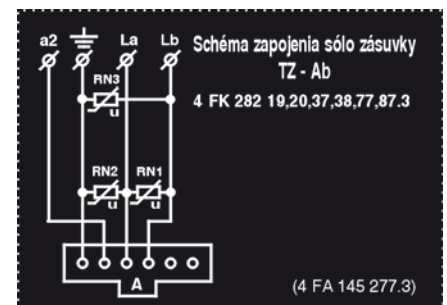
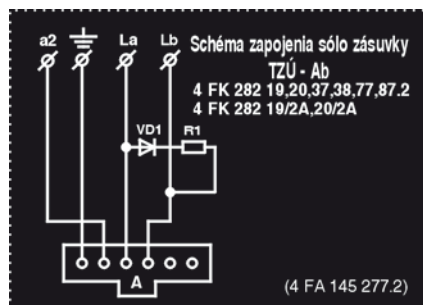
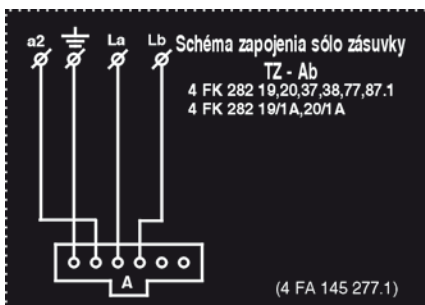
$x = .2$ - telefónna zásuvka účastnícka TZÚ so zakončovacím členom (odpor + dióda), umožňujúcim kontrolu celistvosti slučky.

$x = .3$ - telefónna zásuvka osadená len prvkami istenia proti prepätiu (3x varistor: medzi La-Lb, La-zem, Lb-zem).

$x = .4$ - telefónna zásuvka účastnícka osadená zakončovacím členom (odpor + dióda) a prvkami istenia proti prepätiu.

$x = .5$ - telefónna zásuvka účastnícka osadená zakončovacím členom (odpor + dióda) a prvkami istenia proti nadprúdu.

Výrobok je schválený na pripojenie k telekomunikačnej sieti v SR a ČR.



RTV účastnícke zásuvky

Účastnícke zásuvky sú koncovým účastníckym rozhraním TKR. Zabezpečujú prenos TV a R signálov vo frekvenčnom pásme 5 až 862 MHz. Konštrukčne sú riešené v kovovom odliatku z antikorózneho zliatiny. Konektory: IEC - 75 ω , alebo zásuvky s označením F majú konektor F - 75 ω . Zásuvky priebežne ZP sa používajú v kaskádnych systémoch rozvodu signálu. Zásuvky koncové ZK sú určené na zakončenie kaskádneho vedenia, alebo na realizáciu hrebeňových resp. hviezdicových rozvodov TV a R signálov.

Parametre účastníckych zásuviek:

Tlmenie tinením:

$A_t > 75$ dB (5 - 470 Mhz)
> 65 dB (470 - 862 Mhz)

Prechodové tlmenie:

A_p

Väzbové tlmenie:

A_{vTV}, A_{vR}

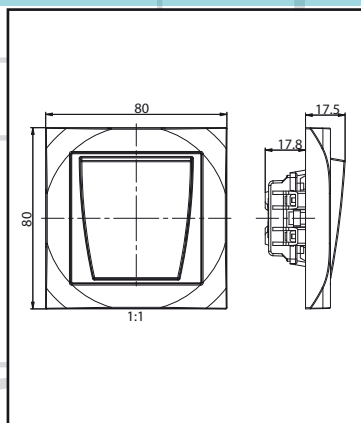
Typ	f (Mhz)	5 - 47 Return (dB)	47 - 68 VHF (dB)	68 - 139 FM-Dig. (dB)	139 - 470 VHF (dB)	470 - 862 VHF (dB)
ZK 2-7	$A_{vTV} \pm 0,5$	1,5	1,5	2	2	2,5
	$A_{vR} \pm 1$	7,5	7,5	7,5	-	-
ZK 08	$A_{vTV} \pm 1$	8,5	8,5	8,5	8,5	9,5
	$A_{vR} \pm 1$	12,5	12,5	12,5	-	-
ZK 10	$A_{vTV} \pm 1$	10	10	10	10	11,5
	$A_{vR} \pm 1$	10,5	10,5	10,5	-	-
ZK 13	$A_{vTV} \pm 1$	13,5	13,5	13,5	13,5	14,5
	$A_{vR} \pm 1$	15,5	15,5	15,5	-	-
ZK 16	$A_{vTV} \pm 1$	16	16	16	16	16,5
	$A_{vR} \pm 1$	19	19	19	-	-
ZK 19	$A_{vTV} \pm 1$	19	19	19	19	19,5
	$A_{vR} \pm 1$	22	22	22	-	-

Typ	f (Mhz)	5 - 47 Return (dB)	47 - 68 VHF (dB)	68 - 139 FM-Dig. (dB)	139 - 470 VHF (dB)	470 - 862 VHF (dB)
ZP 10	$A_p \pm 0,5$	1,8	1,8	1,8	2	2,4
	$A_{vTV} \pm 1$	10	10	10	10	11,5
ZP 13	$A_p \pm 1$	10,5	10,5	10,5	-	-
	$A_{vTV} \pm 1$	1	1	1	1,2	1,8
ZP 16	$A_p \pm 0,5$	1	1	1	1,2	1,8
	$A_{vTV} \pm 1$	13,5	13,5	13,5	13,5	14,5
ZP 19	$A_p \pm 1$	15,5	15,5	15,5	-	-
	$A_{vTV} \pm 1$	1	1	1	1,3	1,8
ZP 19	$A_{vTV} \pm 1$	1	1	1	1,3	1,8
	$A_{vR} \pm 1$	19	19	19	19	19,5
ZP 19	$A_{vTV} \pm 1$	19	19	19	19	19,5
	$A_{vR} \pm 1$	22	22	22	-	-

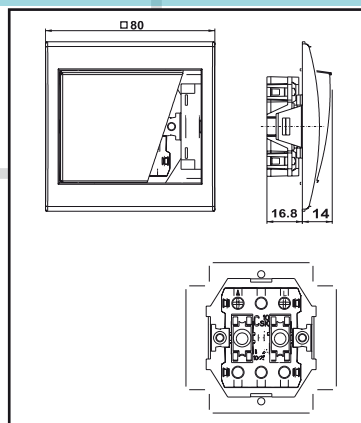
Radenie a schémy zapojenia sieťových vypínačov

Radenie Sequencing	Zapojenie Connection	Radenie Sequencing	Zapojenie Connection	Radenie Sequencing	Zapojenie Connection
1		5A		6So	
2		5B		1/0	
6		1+1		0/1	
7		1/0+6		2/0	
5		1S		1/0S	
		1So		1/0So	

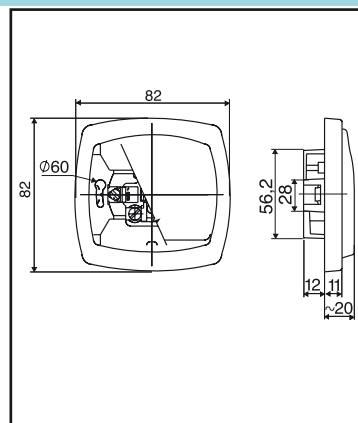
Technické údaje:



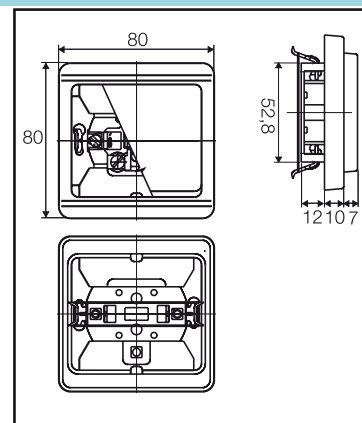
Vypínač VARIO
4FN 581 00



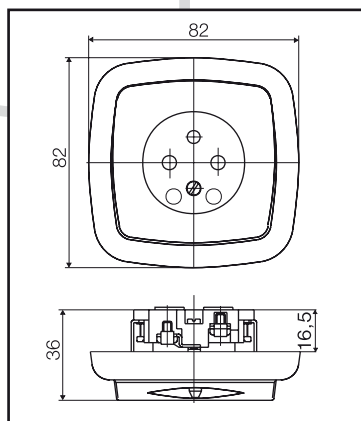
Vypínač PRAKTIK
4FN 580 00



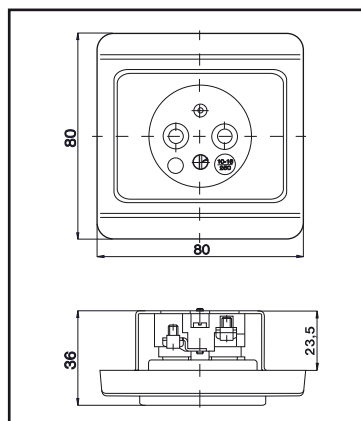
Vypínač MODUL
4FN 575 70



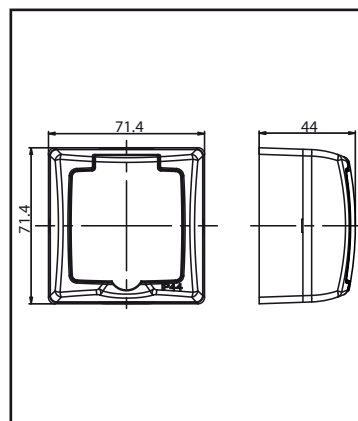
Vypínač ŠTANDARD
4FN 575 00



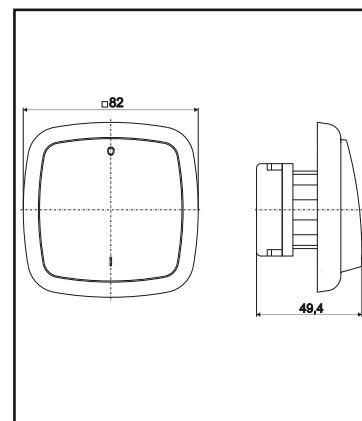
Zásuvka MODUL
4FN 150 50



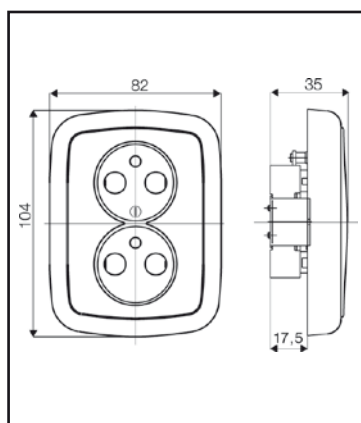
Zásuvka ŠTANDARD
4FN 150 37



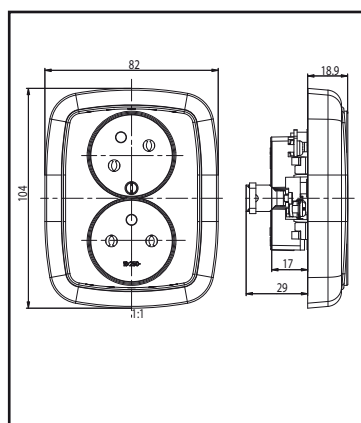
Zásuvka IP44
4FN 150 90



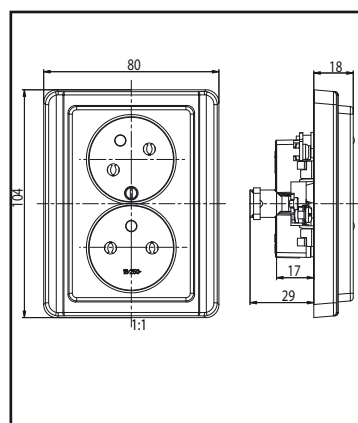
Sporákový spínač MODUL
4FN 576 20



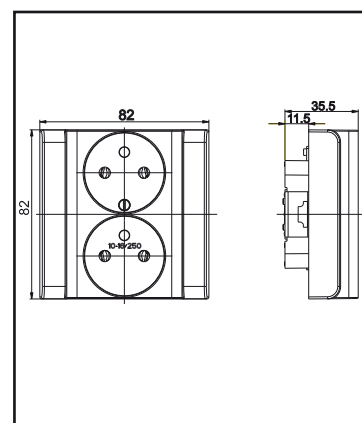
Dvozásuvka MODUL
4FN 150 51



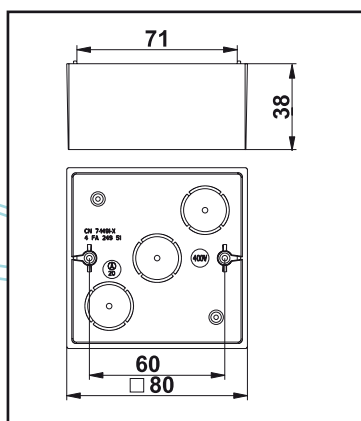
Dvozásuvka MODUL
4FN 150 85



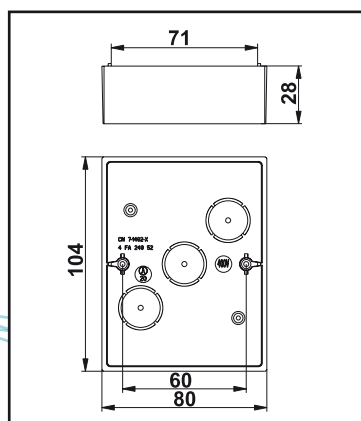
Dvozásuvka ŠTANDARD
4FN 150 98



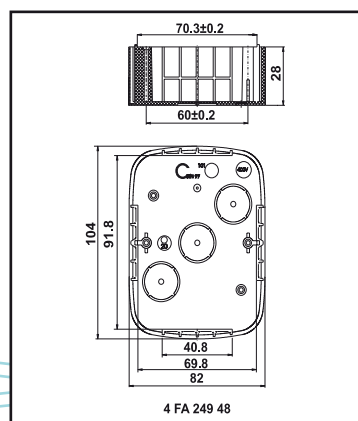
Dvozásuvka polozapustená
ŠTANDARD
4FN 150 75



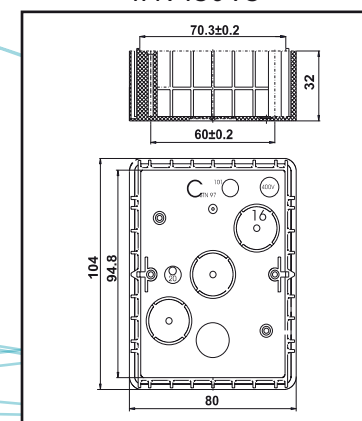
Škatuľa panelová malá
PRAKTIK
4FA 249 51



Škatuľa panelová PRAKTIK
4FA 249 52

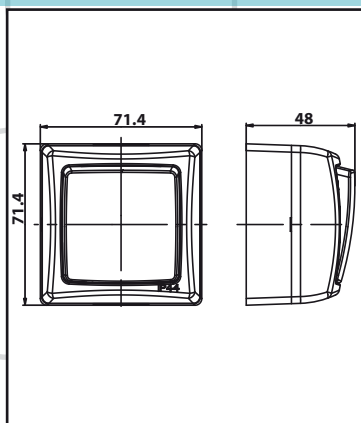


Škatuľa panelová MODUL
4FA 249 48

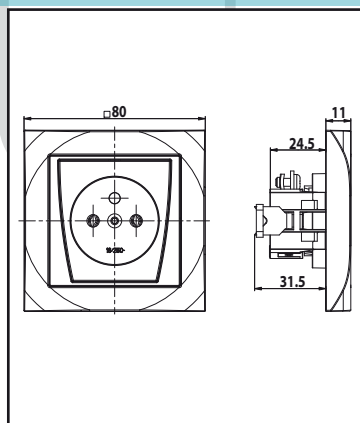


Škatuľa panelová ŠTANDARD
4FA 249 40

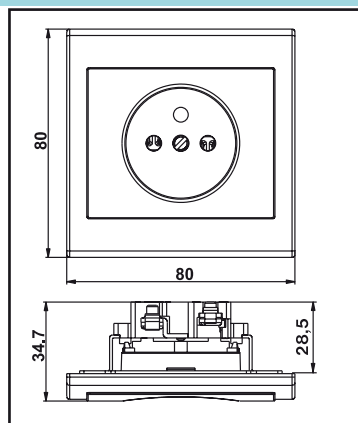
Technické údaje:



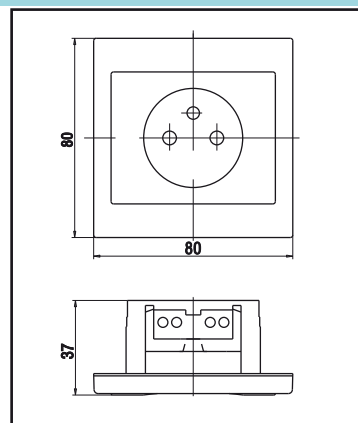
Vypínač IP44
4FN 581 30



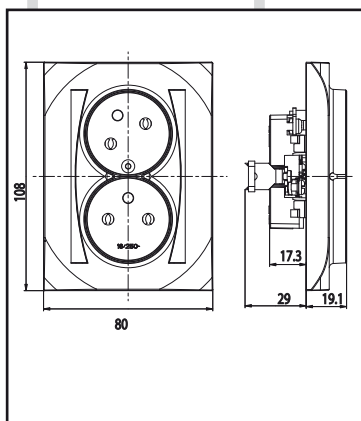
Zásuvka VARIO
4FN 150 93



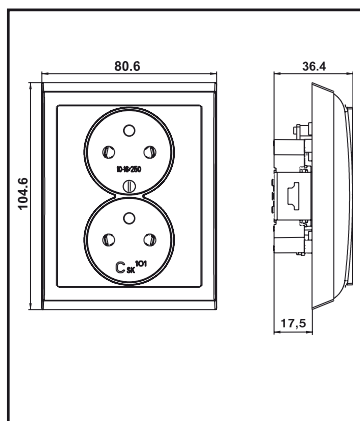
Zásuvka PRAKTIK
4FN 150 69



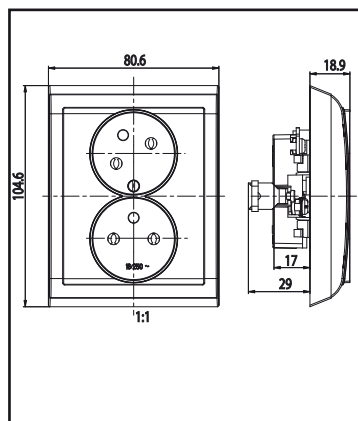
Zásuvka PRAKTIK IP20
4FN 150 65



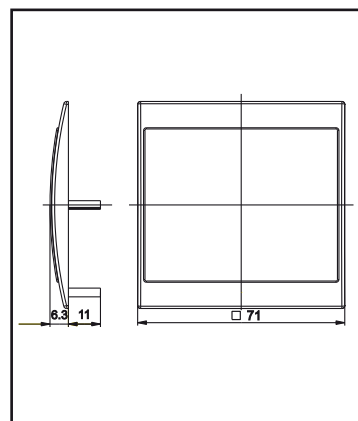
Dvozásuvka VARIO
4FN 150 92



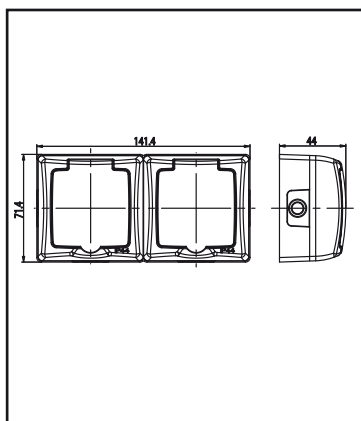
Dvozásuvka PRAKTIK
4FN 150 66



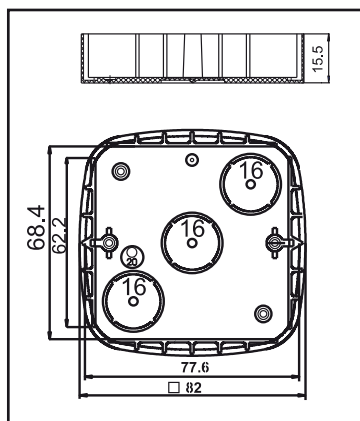
Dvozásuvka PRAKTIK
4FN 150 88



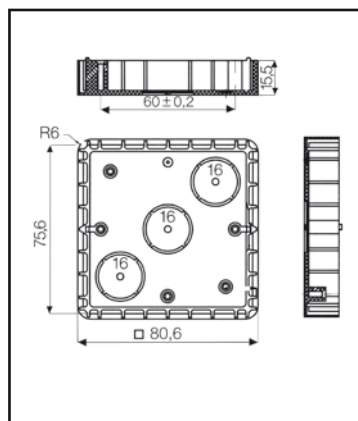
Zaslepovací kryt PRAKTIK
4FA 261 51



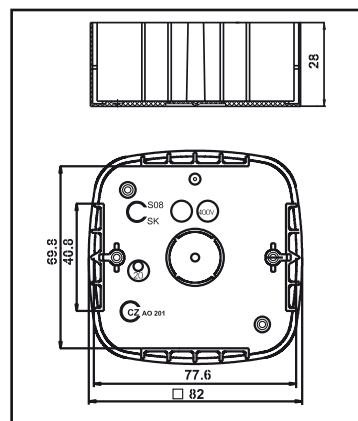
Dvozásuvka IP44
4FN 150 91



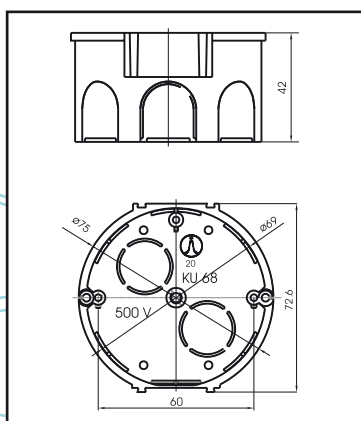
Škatuľa panelová MODUL
4FA 249 42



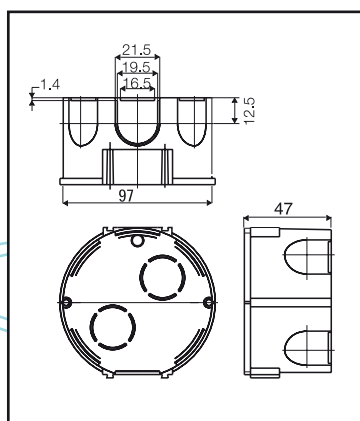
Škatuľa panelová
ŠTANDARD
4FA 249 26



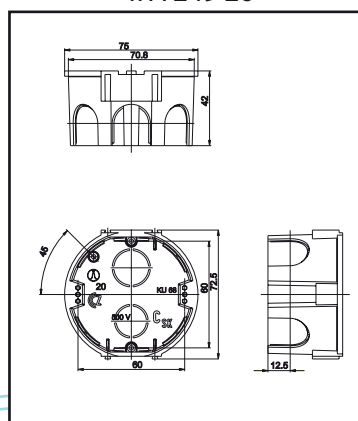
Škatuľa panelová malá
MODUL
4FA 249 47



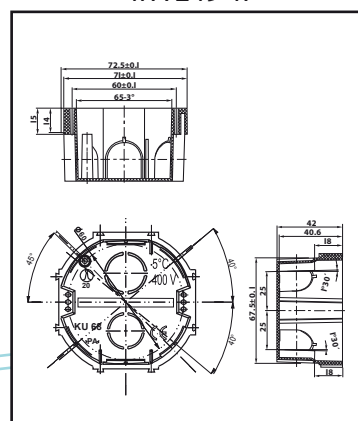
Škatuľa malá KU 68
4FA 249 43



Škatuľa veľká
4FA 249 28



Škatuľa malá
4FA 249 29



Škatuľa malá prístrojová
4FA 249 60



ZERTIFIKAT ♦ CERTIFICATE ♦ 認證證書 ♦ CERTIFIKAT ♦ CERTIFICADO ♦ CERTIFICAT





CERTIFIKÁT

TUV SÚD Slovakia s.r.o. – CERTIFIKAČNÝ ORGÁN
 certifikujúci systémy manažerstva kvality
 akreditovaný SNAS
 osvedčenie o akreditácii Q 011
 potvrdzuje, že organizácia

TESLA STROPKOV, akciová spoločnosť
 Hviezdoslavova 37/46
 SK – 091 12 Stropkov
 IČO: 00 474 339

zaviedla a používa
systém manažerstva kvality v oblasti

Vývoj, výroba a montáž
elektrických a elektronických zariadení,
výrobkov z plastov a kovov.

Auditom, správa č. 0961/2012/Q/AS/R1
bolo preukázané, že sú splnené
požiadavky normy

EN ISO 9001:2008

Certifikát je platný do 2015-06-18
Registračné číslo certifikátu Q 0961-1

Branieňov 2017-06-19




 TUV SÚD Slovakia s.r.o. – certifikačný orgán
 člen skupiny TUV SÚD
 adresa: 401 03 Bratislava

ZERTIFIKAT ♦ CERTIFICATE ♦ 認證證書 ♦ CERTIFIKAT ♦ CERTIFICADO ♦ CERTIFICAT



CERTIFIKÁT

Certifikačné miesto
TUV SÚD Management Service GmbH
 potvrdzuje, že spoločnosť

TESLA STROPKOV, a.s.
 Hviezdoslavova 37/46
 091 12 Stropkov
 Slovenská republika

zaviedla a používa
systém manažerstva kvality v oblasti

Vývoj a výroba plastových a kovových dielov a
 piezokeramických výrobkov pre automobilový priemysel.
 (s vývojom produktu podľa odseku 7.3)

Auditom, správa č. 70794935
 bolo preukázané, že sú splnené
 požiadavky normy

ISO/TS 16949:2009
 Tretie vydanie z 2009-06-15.

Dátum vyhotovenia: 2014-08-06
 Platnosť do: 2017-08-05
 Registračné číslo certifikátu: 12 111 43923 TMS
 Číslo certifikátu IATF: 0189961


 Product Compliance Management
 München, 2014-08-06
 Strana 1 z 1

TUV SUD Management Service GmbH • Zertifizierungsstelle • Rattenstraße 65 • 80329 München • Germany TUV®

TESLA STROPKOV, a.s.
 Hviezdoslavova 37/46
 091 12 Stropkov
 Slovenská republika
 tel.: +421-54-7867-526, 522
 fax: +421-54-7867-502, 505
 tech. podpora: +421-918 594 907
 technical support: +421-918 594 907
 e-mail: predaj@tesla.sk
 www.tesla.sk



Distribútor: